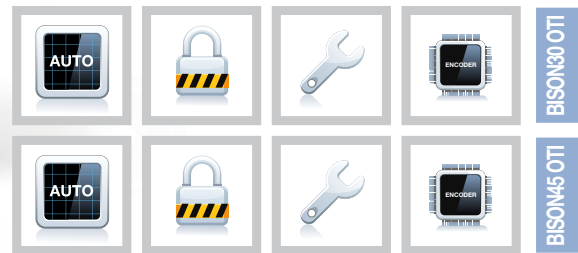


Equipé de plaque
de fondation

USAGE
INDUSTRIEL

- Motoréducteur triphasé pour portails jusqu'à 4500 kg avec engrenage en bain d'huile.
- Centrale avec récepteur incorporé.
- Doté d'inverseur et encodeur magnétique.



Débloccage de l'extérieur avec accès par clé personnalisée



Possibilité de photocellules intégrées FTC.S, disponibles en tant qu'accessoire



Modèle ventilé pour usage intensif

NOTES:

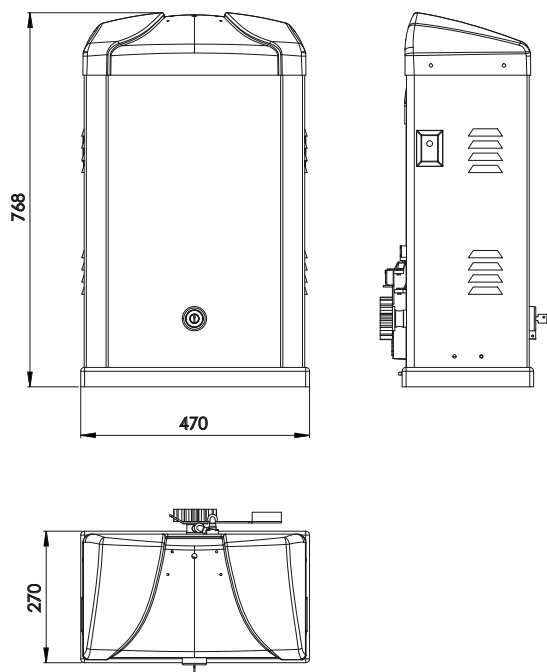
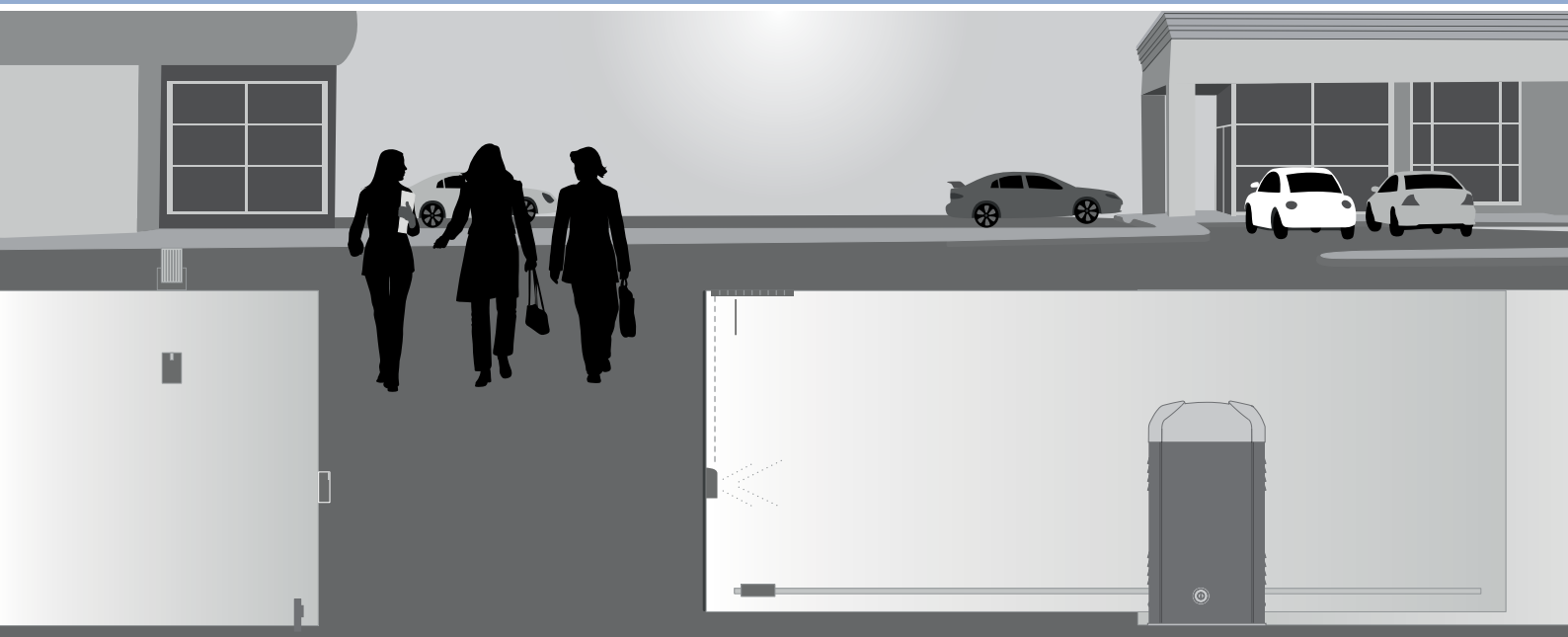
.....

.....

.....

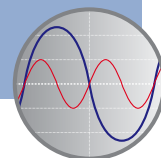
.....

.....



INVERTER TECHNOLOGY:

- En agissant sur la fréquence du moteur il est possible de varier en mode graduel la vitesse de celui-ci, aussi bien en phase d'accélération que de décélération
- Dispositif intrinsèque anti-écrasement
- Réduction maximale du bruit
- Réglage optimal du couple dans les diverses phases de la course (démarrage optimal)



DONNÉS TECHNIQUES

BISON30 OTI

BISON45 OTI

Alimentation de réseau	400 Vac	400 Vac
Alimentation moteur	400 Vac	400 Vac
Courant max. absorbée	3 A	2,6 A
Poussée max sur la crémaillère	3200 N	4600 N
Vitesse d'ouverture	10,2 m/min.	10,2 m/min.
Cycle de travail	usage intensif	usage intensif
Degré de protection	IP 44	IP 44
Température de fonctionnement	-20°C /+50°C	-20°C /+50°C
Lubrification	Huile	Huile
Poids max. portail	3000 Kg	4500 Kg
Pignon pour module crémaillères	M6 Z18	M6 Z18

Versions avec alimentations de lignes différentes disponibles sur demande

Automatismi Benincà SpA

via capitello, 45 _ 36066 sandrigo (vi) italy _ tel. +39 0444 751030 _ fax +39 0444 759728 _ sales@beninca.it _ www.beninca.com