

USAGE INDUSTRIEL

MONOPHASÉ

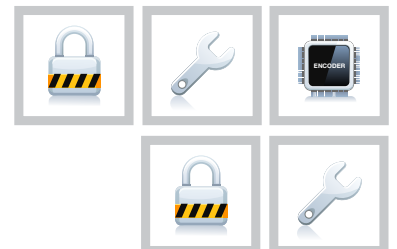
- Motoréducteur 230 Vac monophasé avec centrale incorporée et récepteur
- Modèle autoventilé, autofreinant avec ralentissement et équipé d'encodeur
- Centrale équipée de freinage électronique
 - Disponible dans la version dotée de fins decourse magnétiques (BULL20M.S)

TRIPHASÉ

- Moteur autoventilé avec ralentissement et détection électronique des obstacles avec inversion; centrale séparée
 - Sécurité anti-écrasement grâce à l'innovant embrayage électronique
 - Equipé d'électrofrein
- Disponible dans la version dotée de fins decourse magnétiques (BULL20T.S)



Equipé de plaque
de fondation



Design fonctionnel.
Les lignes sont étudiées
pour transmettre toute la
force et la fiabilité du
moteur



Déblocage immédiat avec
clé personnalisée.
Possibilité de réglage
du moteur en hauteur
et profondeur



Modèles autoventilés

NOTES:

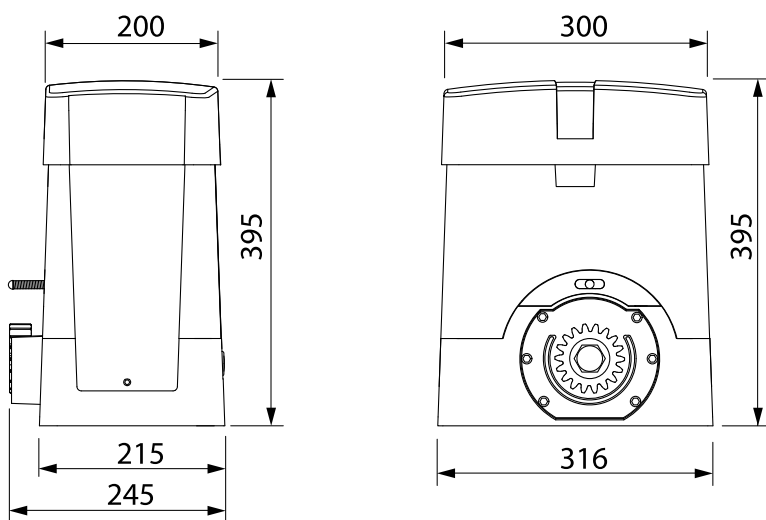
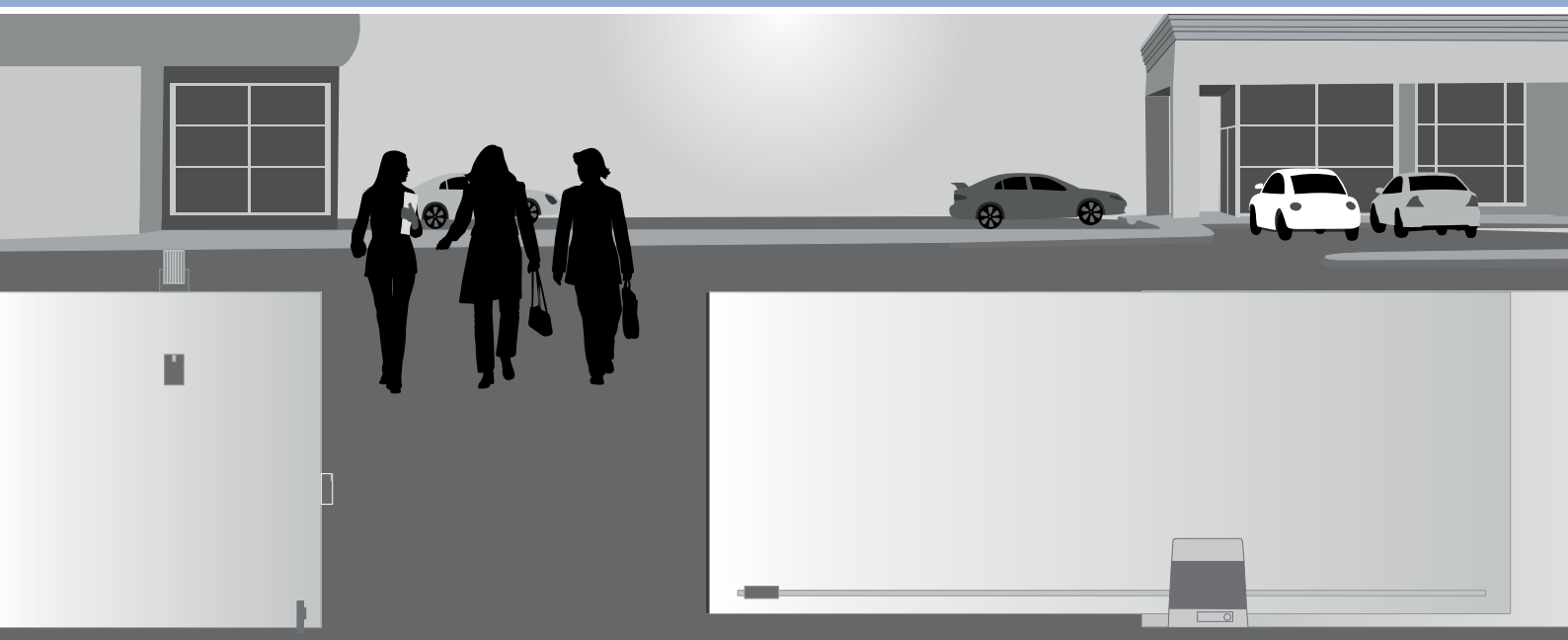
.....

.....

.....

.....

.....



ENSEMBLES DISPONIBLES

KBULL20M 20 kit par palette

KBULL20M.S 20 kit par palette



DONNÉS TECHNIQUES

	BULL20M	BULL20M.S	BULL20T	BULL20T.S
Alimentation de réseau	230 Vac	230 Vac	400 Vac	400 Vac
Alimentation moteur	230 Vac	230 Vac	400 Vac	400 Vac
Courant max. absorbée	2,9 A	2,9 A	1,7 A	1,7 A
Poussée max sur la crémaillère	1667 N	1667 N	2000 N	2000 N
Vitesse d'ouverture	10,5 m/min	10,5 m/min	10,5 m/min	10,5 m/min
Cycle de travail	40%	40%	usage intensif	usage intensif
Degré de protection	IP 44	IP 44	IP 44	IP 44
Température de fonctionnement	-20°C /+50°C	-20°C /+50°C	-20°C /+50°C	-20°C /+50°C
Poids max. portail	2000 kg	2000 kg	2000 kg	2000 kg
Pignon pour module crémaillères	M4 Z18	M4 Z18	M4 Z18	M4 Z18
Fin de courses magnétiques	Non	Oui	Non	Oui
Poids	21,6 kg	21,6 kg	21,6 kg	21,6 kg
Nb pièces par palette	20	20	20	20